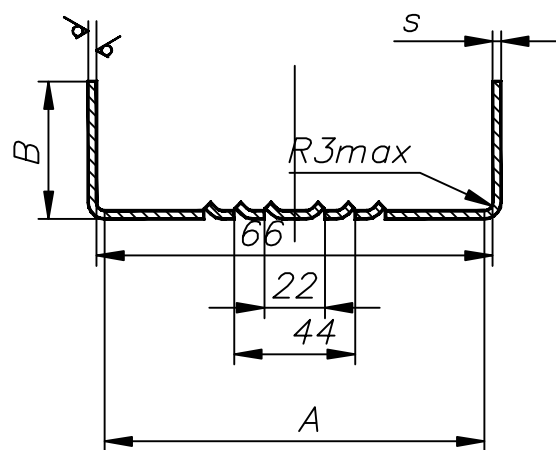
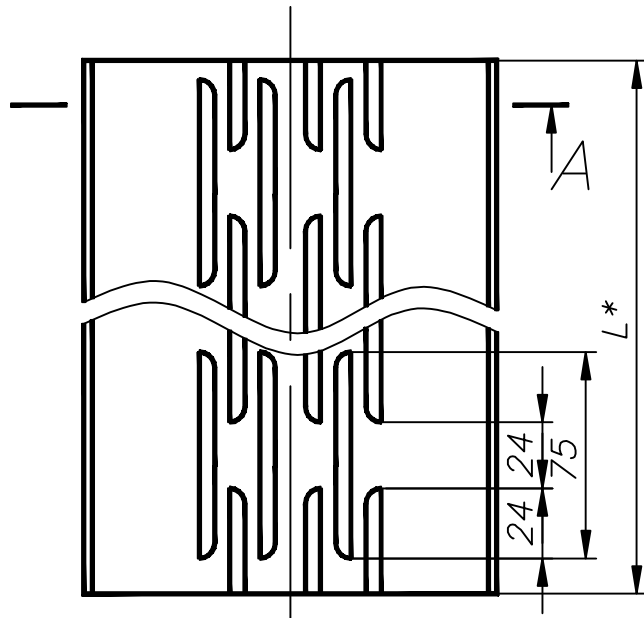


12,5
√(√)

A-A



1. * Длина изделия L согласно техническому заданию. При длине изделия до 2м предельное отклонение ± 3 мм. При длине изделия от 2м до 6м предельное отклонение ± 8 мм. При длине изделия более 6м предельное отклонение ± 15 мм.
2. Неуказанные предельные отклонения H14, h14, $\pm IT14/2$.
3. Поверхности изделия не должны иметь глубокие риски, вмятины, забоины.
4. Кривизна изделия в горизонтальной и вертикальной плоскостях не более 1мм на 1м погонный.
5. Скручивание изделия вокруг продольной оси не более 3° на 1м погонный.
6. Серповидность изделия не более 2мм на 1м погонный.
7. Отклонение от перпендикулярности плоскости реза изделия и оси изделия не более 3мм.
8. Волнистость изделия не более ± 2 мм по всей длине.

Подп. и дата

Инв. № дубл.

Взам. инв. №

Подп. и дата

Инв. № подл.

Изм.	Лист	№ докум.	Подп.	Дата
Разраб.		Звездин О.А.		
Пров.				
Т. контр.				
Н. контр.				
Утв.		Коломенский А.П.		

Термопрофиль гнутой П-образный

Лит.	Масса	Масштаб
Лист	Листов	1

ООО "ПромИнТех"