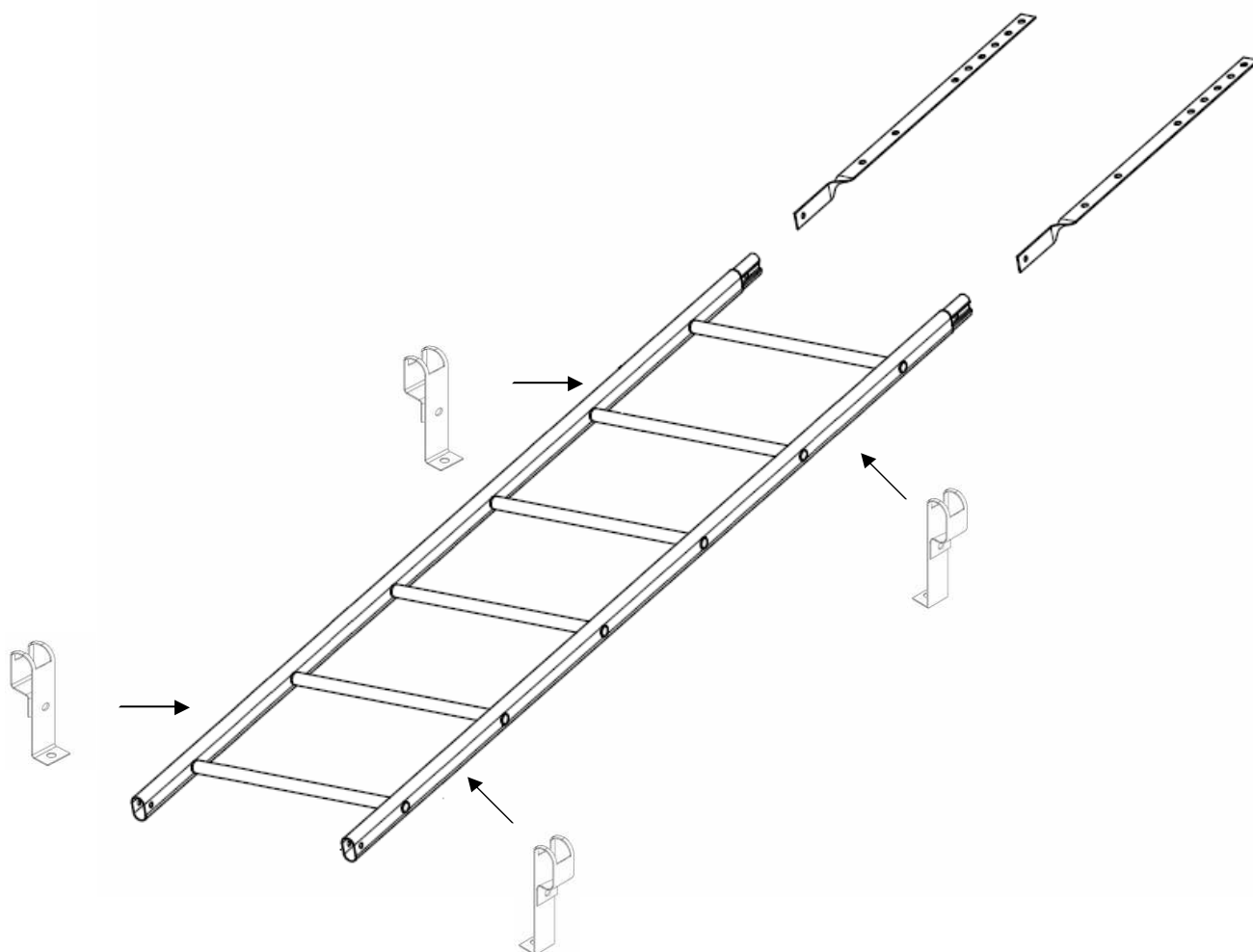


Монтаж кровельной лестницы (Zn)



Лестница устанавливается на крышу с помощью ножек, используя для этого шурупы

- Ножки необходимо всегда прикручивать к рейкам обрешетки.
- Согните ножки вокруг овальной трубы лестницы с обеих сторон как показано на рисунке.
- Нижние ножки устанавливаются между двумя ступеньками лестницы, последующие с максимальным промежутком 1500мм.
- Отверстия под саморезы необходимо герметизировать при помощи уплотнительных прокладок, уплотнительные прокладки устанавливаются пазом вниз.



Лестница на скат		1,2м 1,8м	3 метра
№	Наименование	Кол-во, шт.	Кол-во, шт.
1	Полотно лестничное	1	1
2	Крепление к кровле универсальное	4	6
3	Крепление к коньку	2	2
4	Саморез 8x50	4	6
5	Прокладка резиновая 4мм (ЕПДМ)	4	6
6	Болт М8х16, Гайка М8 мм, Шайба.	4	6
7	Болт М8х35, Гайка М8	2	2